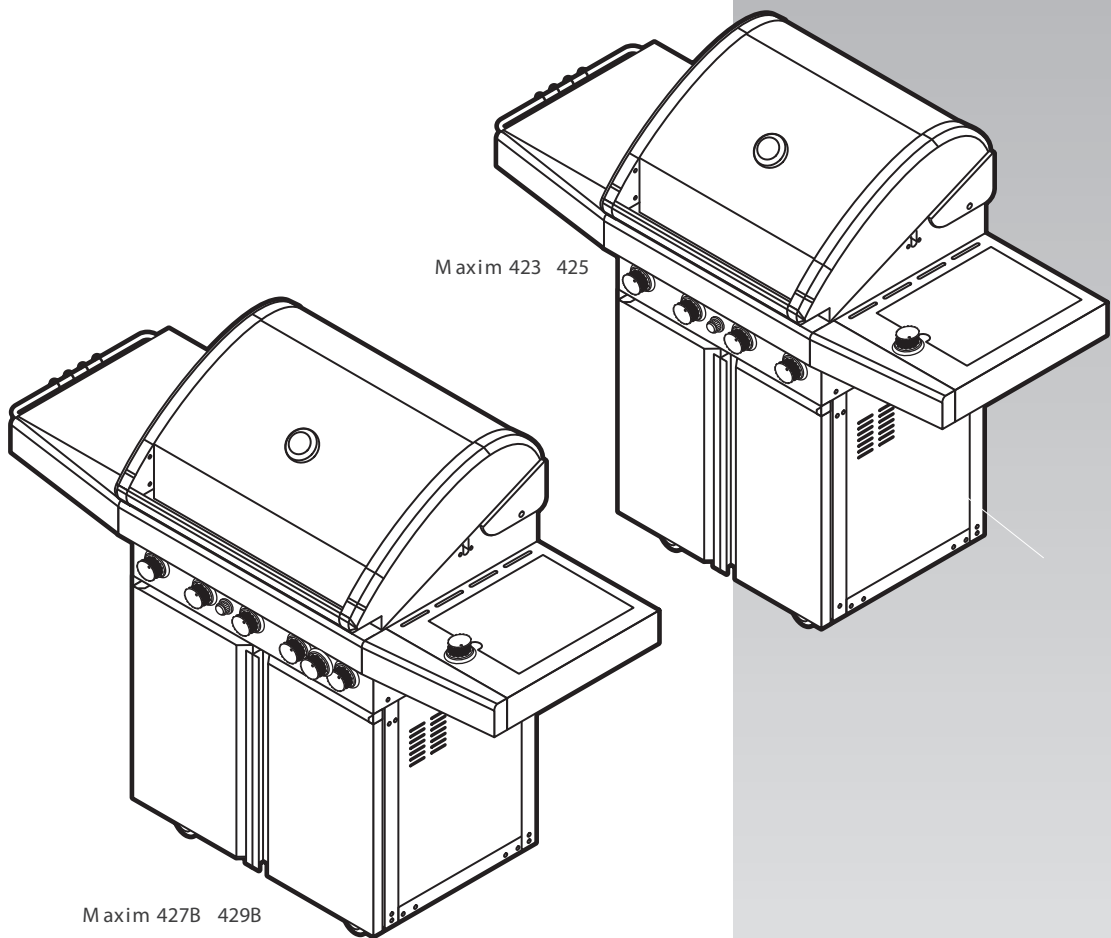


CE

grandhall
living style

PLYNOVÝ GRIL



Maxim 423, 425, 427B a 429B

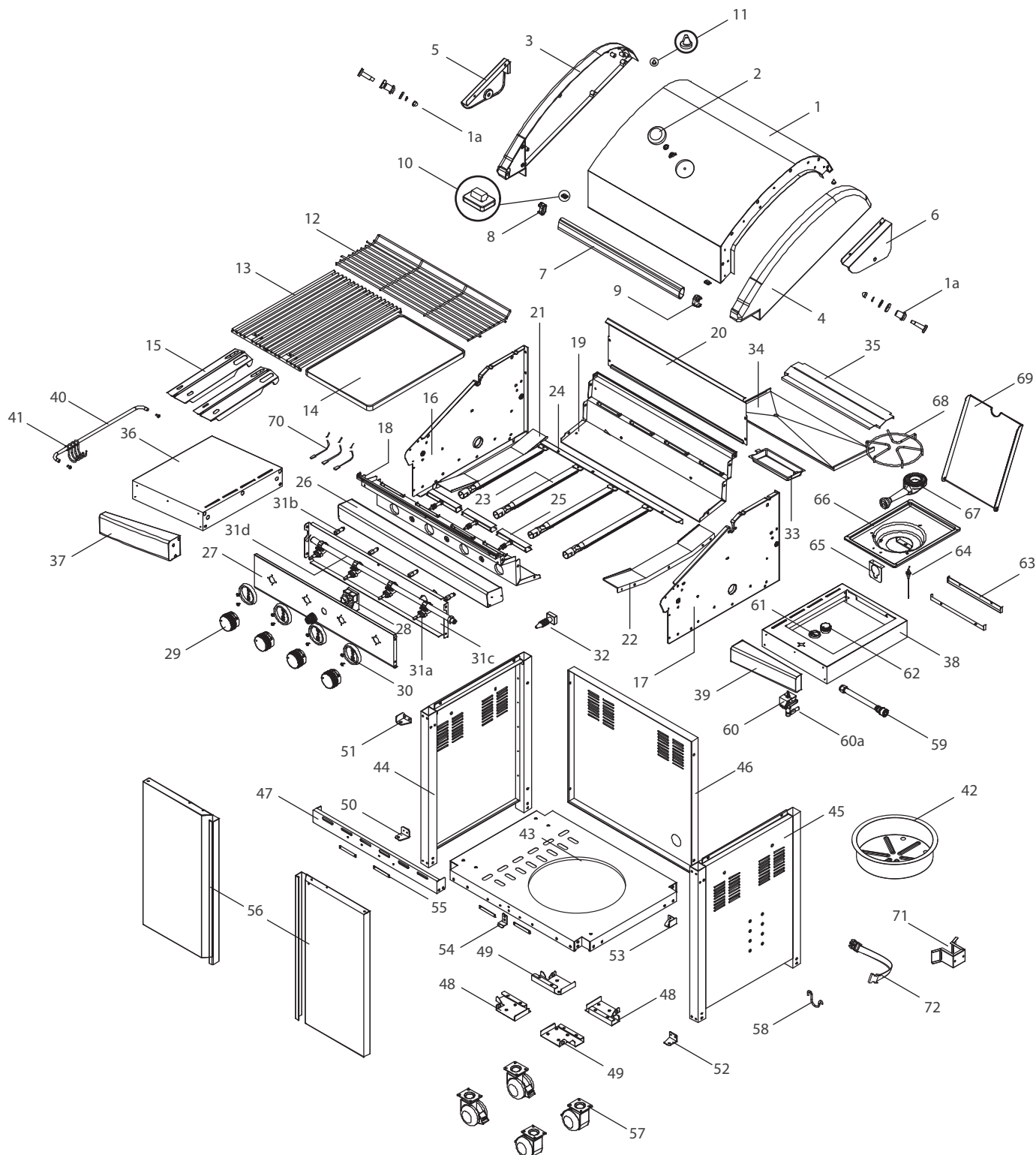
MONTÁŽNÍ NÁVOD

SEZNAM SOUČÁSTEK - Maxim 423

REF	POPIS	ČÍSLO	POČET	REF	POPIS	ČÍSLO	POČET
1	Kryt ohniště	P0014632F6	1	34	Zásuvka na zachytávání omastku	P02706126A	1
1a	Sada pantů pro kryt ohniště	Y0200007	2	35	Ochranný kryt zásuvky na zachytávání omastku	P06903025B	1
2	Teploměr	P00601451E	1	36	Postranní police – levá	P01102020C	1
3	Levý díl krytu ohniště	P0012744DM	1	37	Dekoratívni kryt postranní police – levý	P07503026A	1
4	Pravý díl krytu ohniště	P0012844DM	1	38	Postranní police – pravá	P02302014C	1
5	Nosník pantů krytu, levý	P00127434B	1	39	Dekoratívni kryt postranní police – pravý	P07502035A	1
6	Nosník pantů krytu, pravý	P00128434B	1	40	Držák náčiní	P05514008A	1
7	Rukovět krytu	P00218007R	1	41	Závěsný hák na náčiní	P05514053F	4
8	Rozpěrka rukověti krytu, levá	P06804004A	1	42	Rám na plynovou lahev	P04021004N	1
9	Rozpěrka rukověti krytu, pravá	P06804005A	1	43	Spodní police vozíku	P01002080R	1
10	Ochranná vložka – přední	P05518026I	2	44	Nohy vozíku s postranním krytem – levé	P07617013D	1
11	Ochranná vložka – zadní	P05518001I	2	45	Nohy vozíku s postranním krytem – pravé	P07618022H	1
12	Ohřivací plocha	P01505008E	1	46	Zadní kryt vozíku	P07702057G	1
13	Grilovací plech	P01615028H	2	47	Opěrná lišta vozíku – přední	P03305091U	1
14	Plotna	P05702002E	1	48	Ložisko kolečka – levé přední/pravé zadní	P05327007G	2
15	Profily flame tamer	P01705039F	2	49	Ložisko kolečka – pravé přední/levé zadní	P05327008G	2
16	Kryt grilovací vany – levý	P00761084A	1	50	Úchyt pro dvířkový pant – levý spodní	P03313005U	1
17	Kryt grilovací vany – pravý	P00762054A	1	51	Úchyt pro dvířkový pant – levý horní	P03313004U	1
18	Kryt grilovací vany – přední	P0073890GA	1	52	Úchyt pro dvířkový pant – pravý spodní	P03313003U	1
19	Kryt grilovací vany – zadní	P0076004GA	1	53	Úchyt pro dvířkový pant – pravý horní	P03313002U	1
20	Kryt proti větru	P00725224A	1	54	Zarážka dvířek	P055100064	1
21	Kolejnice pro uchycení zásuvky na omastek – levá	P05330006K	1	55	Magnet dvířek	P05510002B	4
22	Kolejnice pro uchycení zásuvky na omastek – pravá	P05330007K	1	56	Dvířka	P04304016R	2
23	Hlavní hořák – 30mbar	P02008059A	4	57	Kolečko s brzdou – 3"	P05119001A	4
	– 50mbar	P02008056A	4	58	Držák hadice	P05528001E	1
	– pro Izrael	P02008081A	4	59	Hadice pro přívod plynu k postrannímu hořáku	P03705019J	1
24	Nosník hořáku	P02209012B	1	60	Plynový ventil – postranní hořák 30mbar	Y0060263	1
25	Komora pro hromadění plynu, s elektrodou	P026080124	3		– postranní hořák 50mbar	Y0060271	1
26	Horní díl předního panelu	P07508012L	1	60a	Tryska – postranní hořák 30mbar	P06519022A	1
27	Ovládací panel – 30mbar	P0291361J5	1		– postranní hořák 50mbar	P06519027A	1
	– 50mbar	P0291361JU	1	61	Ložisko ovládacího knoflíku – postranní hořák	P03432013J	1
28	Elektronické zapalování – 4 porty	P02502244C	1	62	Knoflík ovládacího postranního hořáku	P03408091L	1
29	Knoflík pro ovládacího hlavního hořáku	P03436061R	4	63	Podpěra postranního hořáku	P03305011D	2
30	Ložisko ovládacího knoflíku – hlavní hořák	P03415263L	4	64	Elektroda postranního hořáku	P02607053L	1
31	Úchyt pro plynové potrubí a ventil – 30mbar	Y0060306	1	65	Úchyt postranního hořáku	P02215072E	1
	– 50mbar	Y0060294	1	66	Tělo postranního hořáku	P02302010D	1
31a	Plynový ventil – hlavní, bez trysky	P03222101A	4	67	Postranní hořák	P02002007A	1
31b	Tryska – hlavní hořák 30mbar	P06519023A	4	68	Mřížka pod hrnec	P00805013G	1
	– hlavní hořák 50mbar	P06519025A	4	69	Víko postranního hořáku	P00115345K	1
31c	Ochranný tepelný kryt	P03007073B	1	70	Sada elektrod	P02615023A	1
31d	Plynové potrubí – 30mbar	P05005161H	1	71	Úchyt plynové lahve	P03327020U	1
	– 50mbar	P05005382D	1	72	Pás pro upevnění plynové lahve	P05314001V	1
32	Univerzální evropský nástavec	P03901024A	1		Sada součástek	P06028022A	1
33	Zásobník na odkapaný omastek	P02701075B	1				

Maxim 423

Tento diagram má sloužit jako pomocník k identifikaci jednotlivých součástí pro případ, že bude potřeba některou z nich vyměnit. S dotazy ohledně jednotlivých částí, jejich dostupnosti nebo servisu se obračejte na Vašeho prodejce nebo výrobce.

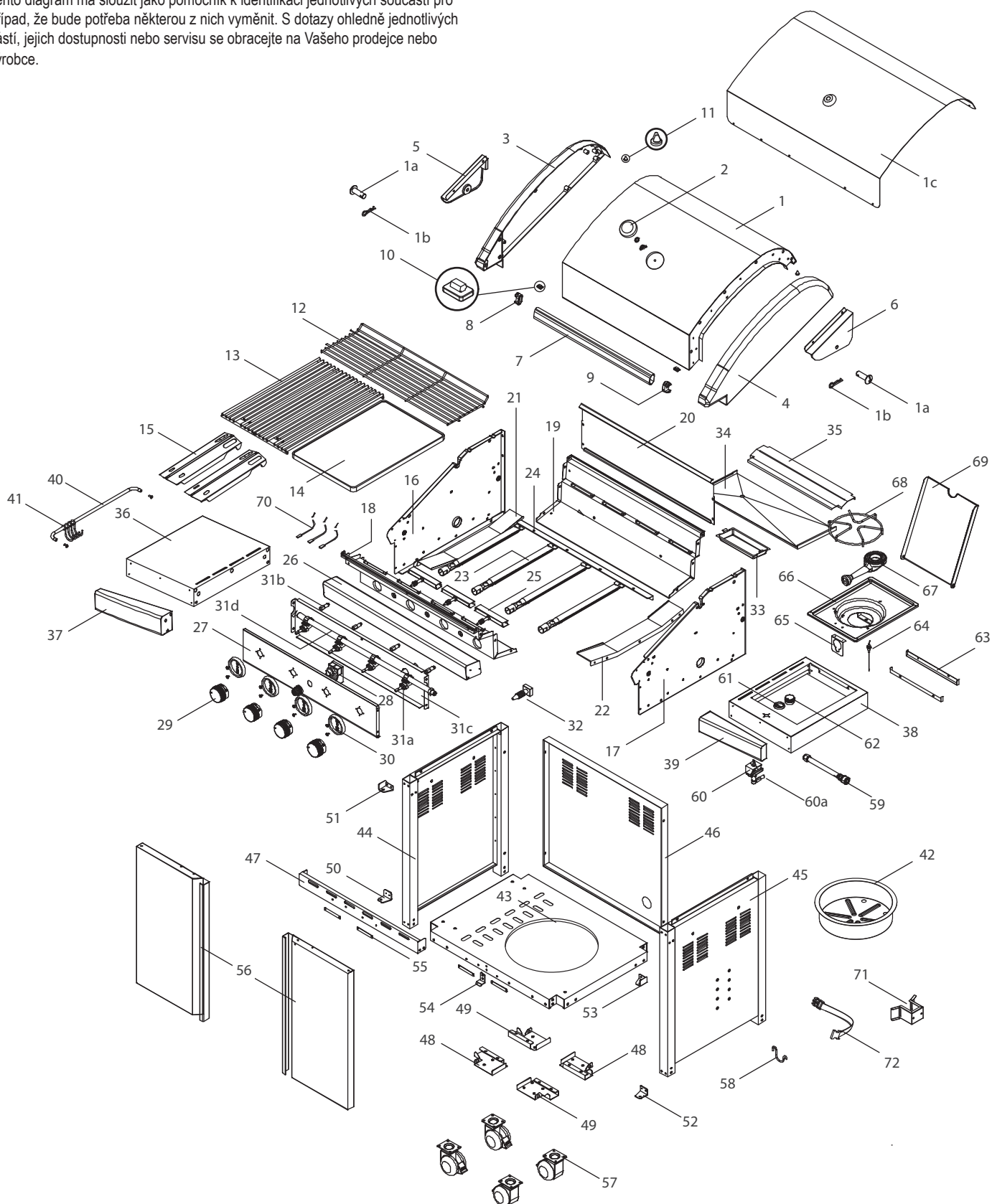


SEZNAM SOUČÁSTEK - Maxim 425

REF	POPIS	ČÍSLO	POČET	REF	POPIS	ČÍSLO	POČET
1	Kryt ohniště	P0014632EY	1	33	Zásobník na odkapaný omastek	P02701075B	1
1a	Pant krytu	P05501142A	2	34	Zásuvka na zachytávání omastku	P02706126A	1
1b	Upevňovací spona	P05501010B	2	35	Ochranný kryt zásuvky na zachytávání omastku	P06903025B	1
1c	Výztuž krytu ohniště	P0014636DJ	1	36	Postranní police – levá	P01102020C	1
2	Teploměr	P00601451E	1	37	Dekoratívni kryt postranní police – levý	P07503026A	1
3	Levý díl krytu ohniště	P0012744DM	1	38	Postranní police – pravá	P02302014C	1
4	Pravý díl krytu ohniště	P0012844DM	1	39	Dekoratívni kryt postranní police – pravý	P07502035A	1
5	Nosník pantů krytu, levý	P0012707AA	1	40	Držák náčiní	P05514008A	1
6	Nosník pantů krytu, pravý	P0012807AA	1	41	Závěsný hák na náčiní	P05514053F	4
7	Rukověť krytu	P00218007R	1	42	Rám na plynovou lahev	P04021004C	1
8	Rozpěrka rukověti krytu, levá	P06804004A	1	43	Spodní police vozíku	P01002080D	1
9	Rozpěrka rukověti krytu, pravá	P06804005A	1	44	Nohy vozíku s postranním krytem – levé	P07617013B	1
10	Ochranná vložka – přední	P05518026I	2	45	Nohy vozíku s postranním krytem – pravé	P07618022B	1
11	Ochranná vložka – zadní	P05518001I	2	46	Zadní kryt vozíku	P07702057B	1
12	Ohřívací plocha	P01505008E	1	47	Opěrná lišta vozíku – přední	P03305091D	1
13	Grilovací plech	P01615028H	2	48	Ložisko kolečka – levé přední/pravé zadní	P05327007G	2
14	Plotna	P05702002E	1	49	Ložisko kolečka – pravé přední/levé zadní	P05327008G	2
15	Profily flame tamer	P01705039F	2	50	Úchyt pro dvířkový pant – levý spodní	P03313005D	1
16	Kryt grilovací vany – levý	P00761084A	1	51	Úchyt pro dvířkový pant – levý horní	P03313004D	1
17	Kryt grilovací vany – pravý	P00762054A	1	52	Úchyt pro dvířkový pant – pravý spodní	P03313003D	1
18	Kryt grilovací vany – přední	P0073890GA	1	53	Úchyt pro dvířkový pant – pravý horní	P03313002D	1
19	Kryt grilovací vany – zadní	P0076004GA	1	54	Zarážka dvířek	P055100064	1
20	Kryt proti větru	P00725224A	1	55	Magnet dvířek	P05510002B	4
21	Kolejnice pro uchycení zásuvky na omastek – levá	P05330006K	1	56	Dvířka	P043040164	2
22	Kolejnice pro uchycení zásuvky na omastek – pravá	P05330007K	1	57	Kolečko s brzdou – 3"	P05119001A	4
23	Hlavní hořák – 30mbar	P02008059A	4	58	Držák hadice	P05528001E	1
	– 50mbar	P02008056A	4	59	Hadice pro přívod plynu k postrannímu hořáku	P03705019J	1
	– pro Izrael	P02008081A	4	60	Plynový ventil – postranní hořák 30mbar	Y0060263	1
24	Nosník hořáku	P02209012B	1		– postranní hořák 50mbar	Y0060271	1
25	Komora pro hromadění plynu, s elektrodou	P026080124	3	60a	Tryska – postranní hořák 30mbar	P06519022A	1
26	Horní díl předního panelu	P07508012L	1		– postranní hořák 50mbar	P06519027A	1
27	Ovládací panel – 30mbar	P0291361E5	1	61	Ložisko ovládacího knoflíku – postranní hořák	P03432013J	1
	– 50mbar	P0291361EU	1	62	Knoflík pro ovládní postranního hořáku	P03408091L	1
28	Elektronické zapalování – 4 porty	P02502244C	1	63	Podpěra postranního hořáku	P03305011D	2
29	Knoflík pro ovládní hlavního hořáku	P03436061R	4	64	Elektroda postranního hořáku	P02607053L	1
30	Ložisko ovládacího knoflíku – hlavní hořák	P03415263L	4	65	Úchyt postranního hořáku	P02215072E	1
31	Úchyt pro plynové potrubí a ventil – 30mbar	Y0060306	1	66	Tělo postranního hořáku	P02302010D	1
	– 50mbar	Y0060294	1	67	Postranní hořák	P02002007A	1
31a	Plynový ventil – hlavní, bez trysky	P03222101A	4	68	Mřížka pod hniec	P00805013G	1
31b	Tryska – hlavní hořák 30mbar	P06519023A	4	69	Víko postranního hořáku	P001153464	1
	– hlavní hořák 50mbar	P06519025A	4	70	Sada elektrod	P02615023A	1
31c	Ochranný tepelný kryt	P03007073B	1	71	Úchyt plynové lahve	P03327020D	1
31d	Plynové potrubí – 30mbar	P05005161H	1	72	Pás pro upevnění plynové lahve	P05314001V	1
	– 50mbar	P05005382D	1		Sada součástek	P06028022A	1
32	Univerzální evropský nástavec	P03901024A	1				

Maxim 425

Tento diagram má sloužit jako pomocník k identifikaci jednotlivých součástí pro případ, že bude potřeba některou z nich vyměnit. S dotazy ohledně jednotlivých částí, jejich dostupnosti nebo servisu se obraťte na Vašeho prodejce nebo výrobce.

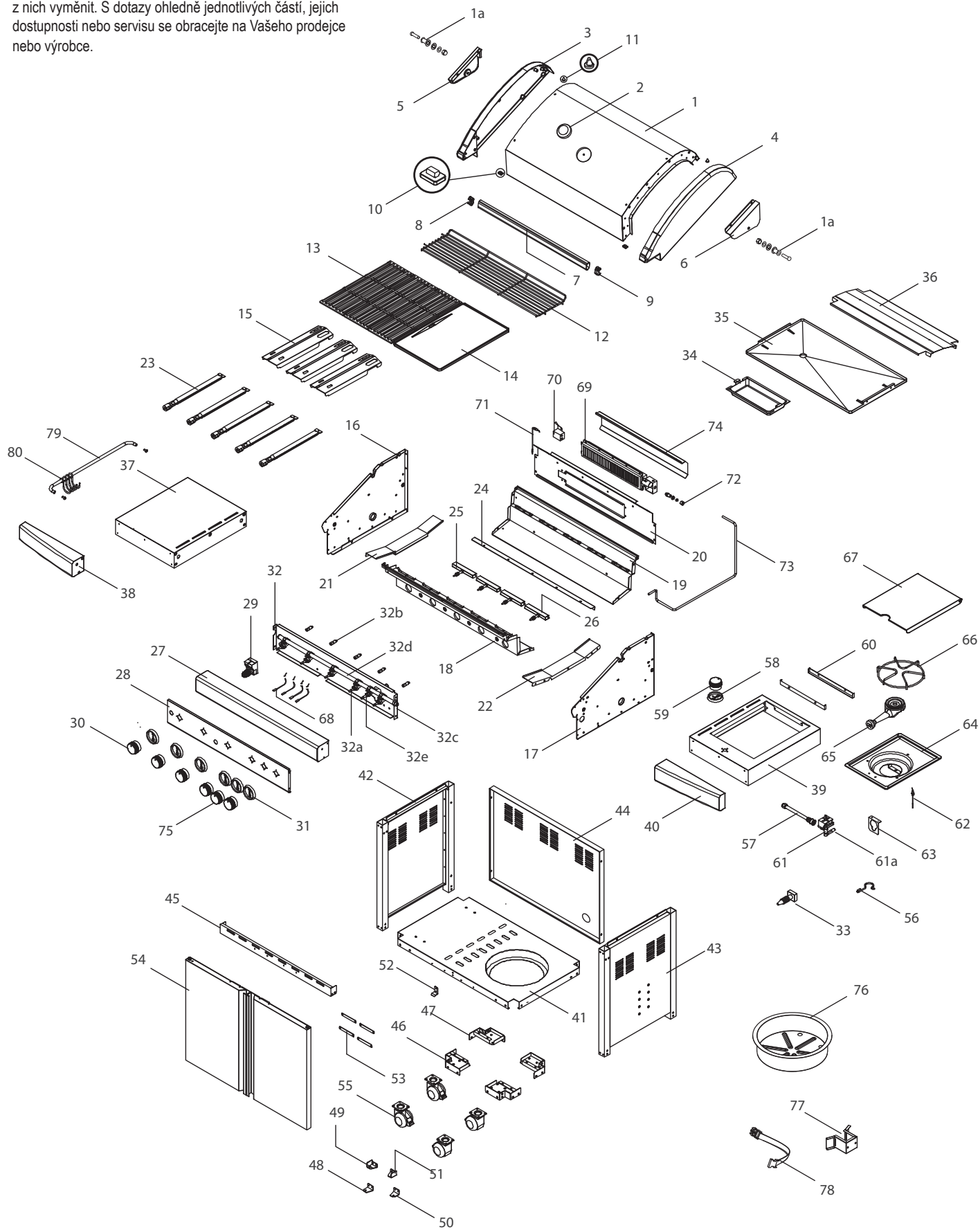


SEZNAM SOUČÁSTEK - Maxim 427B

REF	POPIS	ČÍSLO	POČET	REF	POPIS	ČÍSLO	POČET
1	Kryt ohniště	P0015407F6	1	38	Dekoratívni kryt postranní police – levý	P07503026A	1
1a	Sada pantů pro kryt ohniště	Y0200007	2	39	Rám postranního hořáku	P02302014C	1
2	Teploměr	P00601451E	1	40	Dekoratívni kryt postranní police – pravý	P07502035A	1
3	Levý díl krytu ohniště	P0012744DM	1	41	Spodní police vozíku	P01004085R	1
4	Pravý díl krytu ohniště	P0012844DM	1	42	Nohy vozíku s postranním krytem – levé	P07617013D	1
5	Nosník pantů krytu, levý	P00127434B	1	43	Nohy vozíku s postranním krytem – pravé	P07618022H	1
6	Nosník pantů krytu, pravý	P00128434B	1	44	Kryt vozíku – zadní	P07702058J	1
7	Rukověť krytu	P00218008A	1	45	Opěrná lišta vozíku – přední	P03305092U	1
8	Rozpěrka rukověti krytu, levá	P06804004A	1	46	Ložisko kolečka – levé přední /pravé zadní	P05327007G	2
9	Rozpěrka rukověti krytu, pravá	P06804005A	1	47	Ložisko kolečka – pravé přední / levé zadní	P05327008G	2
10	Ochranná vložka – přední	P05518026I	2	48	Úchyt pro dvířkový pant – levý spodní	P03313005U	1
11	Ochranná vložka – zadní	P05518001I	2	49	Úchyt pro dvířkový pant – levý horní	P03313004U	1
12	Ohřívací plocha	P01506005G	1	50	Úchyt pro dvířkový pant – pravý spodní	P03313003U	1
13	Grilovací plech	P01615028H	3	51	Úchyt pro dvířkový pant – pravý horní	P03313002U	1
14	Plotna	P05702002E	1	52	Zarážka dvířek	P055100064	1
15	Profily flame tamer	P01705039F	3	53	Magnet dvířek	P05510002B	4
16	Kryt grilovací vany – levý	P00761084A	1	54	Dvířka	P04305065N	2
17	Kryt grilovací vany – pravý	P00762054A	1	55	Kolečko s brzdou – 3"	P05119001A	4
18	Kryt grilovací vany – přední	P0073893GA	1	56	Držák plynové hadice	P05528001E	1
19	Kryt grilovací vany – zadní	P0076003GA	1	57	Hadice pro přívod plynu k postrannímu hořáku	P03705019J	1
20	Panel zadního hořáku	P00716414A	1	58	Ložisko ovládacího knoflíku – postranní	P03432013J	1
21	Kolejnice pro uchycení zásuvky na omastek – levá	P05330006K	1	59	Knoflík pro ovládání postranního hořáku	P03408091L	1
22	Kolejnice pro uchycení zásuvky na omastek – pravá	P05330007K	1	60	Úchyt postranního hořáku	P03305011D	2
23	Hlavní hořák – 30mbar	P02008059A	5	61	Plynový ventil – postranní 30mbar	Y0060263	1
	– 50mbar	P02008056A	5		– postranní 50mbar	Y0060271	1
	– pro Izrael	P02008081A	5	61a	Tryska – postranní 30mbar	P06519022A	1
24	Nosník hořáku	P02210012B	1		– postranní 50mbar	P06519027A	1
25	Komora s elektrodou pro hromadění plynu	P026080124	3	62	Elektroda postranního hořáku	P02607053L	1
26	Komora s elektrodou pro hromadění plynu – RH	P026080144	1	63	Podpěra postranního hořáku	P02215072E	1
27	Horní díl předního panelu	P0291545EL	1	64	Tělo postranního hořáku	P02302010D	1
28	Ovládací panel – 30mbar	P029155025	1	65	Postranní hořák	P02002007A	1
	– 50mbar	P02915502U	1	66	Mřížka pod hmec	P00805013G	1
29	Elektronické zapalování – 6 portů	P02502265C	1	67	Víko postranního hořáku	P001153464	1
30	Knoflík pro ovládání hlavního hořáku	P03436061R	5	68	Sada elektrod – hlavní /zadní hořák	P02615090A	1
31	Ložisko ovládacího knoflíku – hlavní /zadní hořák	P03415263L	6	69	Zadní hořák	P02007003A	1
32	Úchyt pro plynové potrubí a ventil – 30mbar	Y0060749	1	70	Komora pro nahromadění plynu – zadní hořák	P026210014	1
	– 50mbar	Y0060750	1	71	Elektroda zadního hořáku	P02614009C	1
32a	Plynový ventil – hlavní, bez trysky	P03222101A	5	72	Tryska zadního hořáku – 30mbar	P06509003A	1
32b	Tryska – hlavní 30mbar	P06519023A	5		– 50mbar	P06535001A	1
	– hlavní 50mbar	P06519025A	5	73	Hadicový nástavec k zadnímu hořáku	P03717046A	1
32c	Ochranný tepelný kryt	P03009193B	1	74	Větrný štít zadního hořáku	P06905073B	1
32d	Plynové potrubí – 30mbar	P05009112H	1	75	Knoflík pro ovládání zadního hořáku	P03436071R	1
	– 50mbar	P05009122H	1	76	Rám na plynovou lahev	P04021004N	1
32e	Plynový ventil – zadní	P03222133A	1	77	Úchyt plynové lahve	P03327020U	1
33	Univerzální evropský nástavec	P03901024A	1	78	Pás pro upevnění plynové lahve	P05314001V	1
34	Zásobník na odkapaný omastek	P02701075B	1	79	Držák náčiní	P05514008A	1
35	Zásuvka na zachytávání omastku	P02707036A	1	80	Závěsný hák na náčiní	P05514053F	4
36	Ochranný kryt zásuvky na zachytávání omastku	P06903026B	1		Sada součástek	P06028022A	1
37	Postranní police – levá	P01102020C	1				

Maxim 427B

Tento diagram má sloužit jako pomocník k identifikaci jednotlivých součástí pro případ, že bude potřeba některou z nich vyměnit. S dotazy ohledně jednotlivých částí, jejich dostupnosti nebo servisu se obraťte na Vašeho prodejce nebo výrobce.

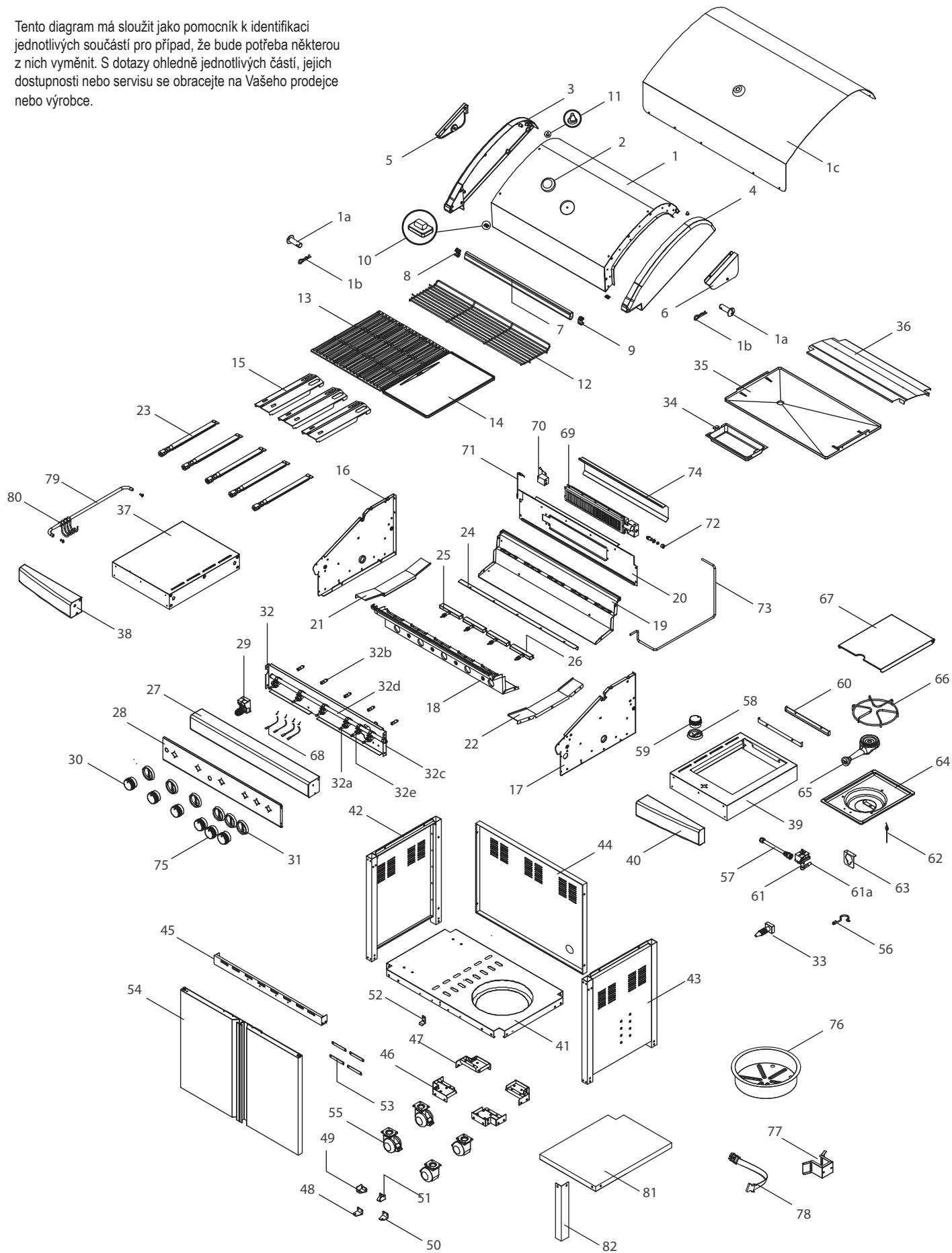


SEZNAM SOUČÁSTEK - Maxim 429B

REF	POPIS	ČÍSLO	POČET	REF	POPIS	ČÍSLO	POČET
1	Kryt ohniště	P00154086A	1	38	Dekoratívni kryt postranní police – levý	P07503026A	1
1a	Pant krytu	P05501142A	2	39	Rám postranního hořáku	P023010254	1
1b	Upevňovací spona	P05501010A	2	40	Dekoratívni kryt postranní police – pravý	P07502035A	1
1c	Výztuž krytu ohniště	P0015409DJ	1	41	Spodní police vozíku	P010040854	1
2	Teploměr	P00601451E	1	42	Nohy vozíku s postranním krytem – levé	P07602006A	1
3	Levý díl krytu ohniště	P0012744DM	1	43	Nohy vozíku s postranním krytem – pravé	P07603014A	1
4	Pravý díl krytu ohniště	P0012844DM	1	44	Panel vozíku - zadní	P07701033A	1
5	Nosník pantů krytu, levý	P0012707AA	1	45	Opěrná lišta vozíku – přední	P033060394	1
6	Nosník pantů krytu, pravý	P0012807AA	1	46	Ložisko kolečka – levé přední /pravé zadní	P05327007G	2
7	Rukověť krytu	P00218008A	1	47	Ložisko kolečka – pravé přední /levé zadní	P05327008G	2
8	Rozpěrka rukověti krytu, levá	P06804004A	1	48	Úchyt pro dvířkový pant – levý spodní	P03314007C	1
9	Rozpěrka rukověti krytu, pravá	P06804005A	1	49	Úchyt pro dvířkový pant – levý horní	P03314005C	1
10	Ochranná vložka – přední	P05518026I	2	50	Úchyt pro dvířkový pant – pravý spodní	P03314008C	1
11	Ochranná vložka – zadní	P05518001I	2	51	Úchyt pro dvířkový pant – pravý horní	P03314006C	1
12	Ohřívací plocha	P01515004J	1	52	Zarážka dvířek	P055100064	1
13	Grilovací plech	P01604004B	3	53	Magnet dvířek	P05510002L	4
14	Plotna	P05702002E	1	54	Dvířka	P043010484	2
15	Profily flame tamer	P017050394	3	55	Kolečko s brzdou – 3"	P05119001A	4
16	Kryt grilovací vany – levý	P007610934	1	56	Držák plynové hadice	P05528001E	1
17	Kryt grilovací vany – pravý	P007620934	1	57	Hadice pro přívod plynu k postrannímu hořáku	P03705019J	1
18	Kryt grilovací vany – přední	P0073891B4	1	58	Ložisko ovládacího knoflíku – postranní	P03432013J	1
19	Kryt grilovací vany – zadní	P0076005B4	1	59	Knoflík pro ovládní postranního hořáku	P03408091L	1
20	Panel zadního hořáku	P007164164	1	60	Úchyt postranního hořáku	P033060054	2
21	Kolejnice pro uchycení zásuvky na omastek – levá	P053300064	1	61	Plynový ventil – postranní 30mbar	Y0060263	1
22	Kolejnice pro uchycení zásuvky na omastek – pravá	P053300074	1		– postranní 50mbar	Y0060271	1
23	Hlavní hořák – 30mbar	P02008059A	5	61a	Tryska – postranní 30mbar	P06519022A	1
	– 50mbar	P02008056A	5		– postranní 50mbar	P06519027A	1
	– pro Izrael	P02008081A	5	62	Elektroda postranního hořáku	P02607053L	1
24	Nosník hořáku	P0221001C4	1	63	Podpěra postranního hořáku	P0221507C4	1
25	Komora s elektrodou pro hromadění plynu	P026080124	3	64	Tělo postranního hořáku	P023010264	1
26	Komora s elektrodou pro hromadění plynu – RH	P026080144	1	65	Postranní hořák	P02002007A	1
27	Horní díl předního panelu	P0291545EL	1	66	Mřížka pod hmec	P00805013G	1
28	Ovládací panel – 30mbar	P029155015	1	67	Víko postranního hořáku	P001153464	1
	– 50mbar	P02915501U	1	68	Sada elektrod – hlavní /zadní hořák	P02615090A	1
29	Elektronické zapalování – 6 portů	P02502265C	1	69	Zadní hořák	P02007003A	1
30	Knoflík pro ovládní hlavního hořáku	P03436061R	5	70	Komora pro nahromadění plynu – zadní hořák	P026210014	1
31	Ložisko ovládacího knoflíku – hlavní /zadní hořák	P03415263L	6	71	Elektroda zadního hořáku	P02614009C	1
32	Úchyt pro plynové potrubí a ventil – 30mbar	Y0060749	1	72	Tryska zadního hořáku – 30mbar	P06509003A	1
	– 50mbar	Y0060750	1		– 50mbar	P06535001A	1
32a	Plynový ventil – hlavní, bez trysky	P03222101A	5	73	Hadicový nástavec k zadnímu hořáku	P03717046A	1
32b	Tryska – hlavní 30mbar	P06519023A	5	74	Větrný štít zadního hořáku	P069050734	1
	– hlavní 50mbar	P06519025A	5	75	Knoflík pro ovládní hořáků – zadní	P03436071R	1
32c	Ochranný tepelný kryt	P03009193B	1	76	Rám na plynovou lahev	P04021004A	1
32d	Plynové potrubí – 30mbar	P05009112H	1	77	Úchyt plynové lahve	P03327020C	1
	– 50mbar	P05009122H	1	78	Pás pro upevnění plynové lahve	P05314001V	1
32e	Plynový ventil - zadní	P03222133A	1	79	Držák náčiní	P05514008A	1
33	Univerzální evropský nástavec	P03901024A	1	80	Závěsný hák na náčiní	P05514053F	4
34	Zásobník na odkapaný omastek	P02701075B	1	81	Rozdělovací police – levá	P07512001D	1
35	Zásuvka na zachytávání omastku	P02707036A	1	82	Opěra rozdělovací police – levá	P03303014J	1
36	Ochranný kryt zásuvky na zachytávání omastku	P06903026B	1		Sada součástek	P06028023A	1
37	Postranní police – levá	P011060504	1				

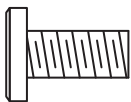
Maxim 429B

Tento diagram má sloužit jako pomocník k identifikaci jednotlivých součástí pro případ, že bude potřeba některou z nich vyměnit. S dotazy ohledně jednotlivých částí, jejich dostupnosti nebo servisu se obraťte na Vašeho prodejce nebo výrobce.

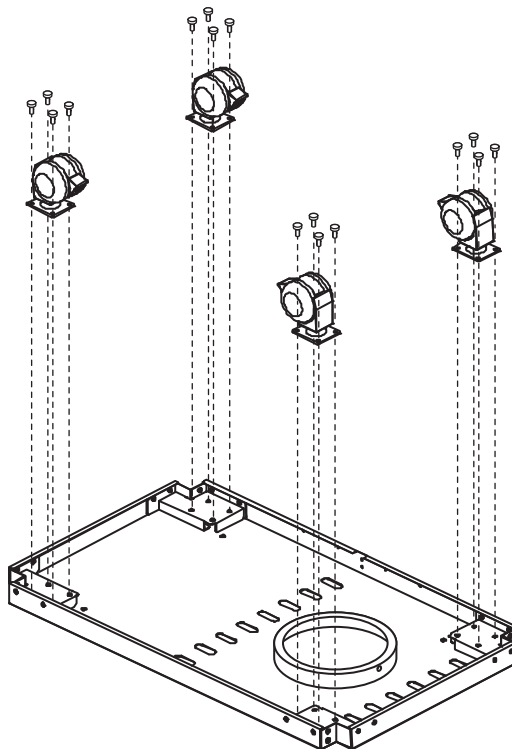


MONTÁŽ

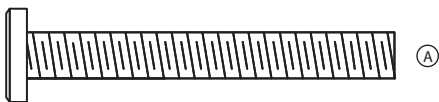
1



1/ Křížový šroub Phillips s plochou hlavou 1/4" x 1/2"
Počet: 16



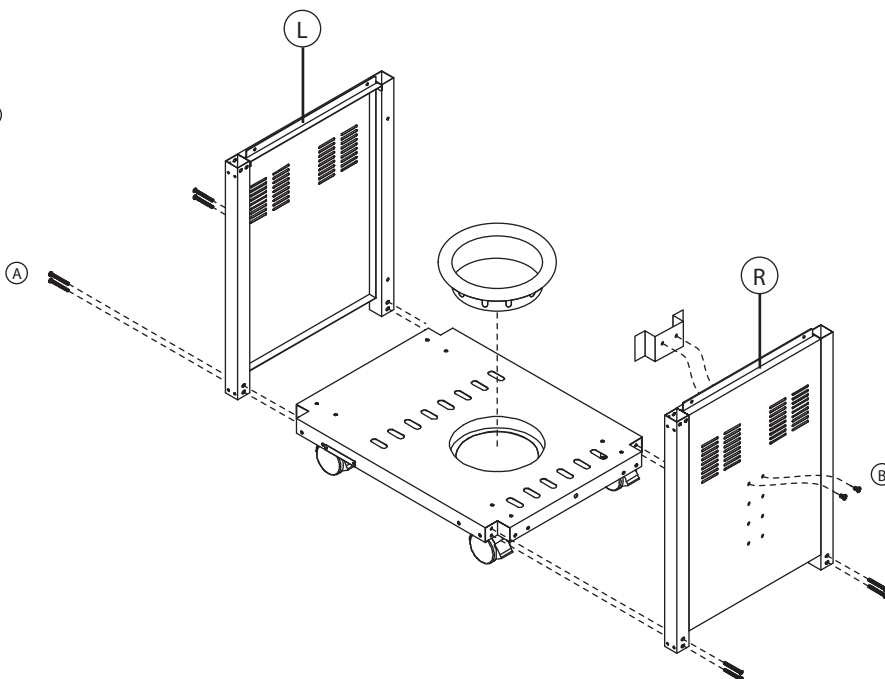
2



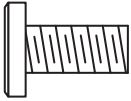
Křížový šroub Phillips s plochou hlavou 1/4" x 2"
Počet: 8



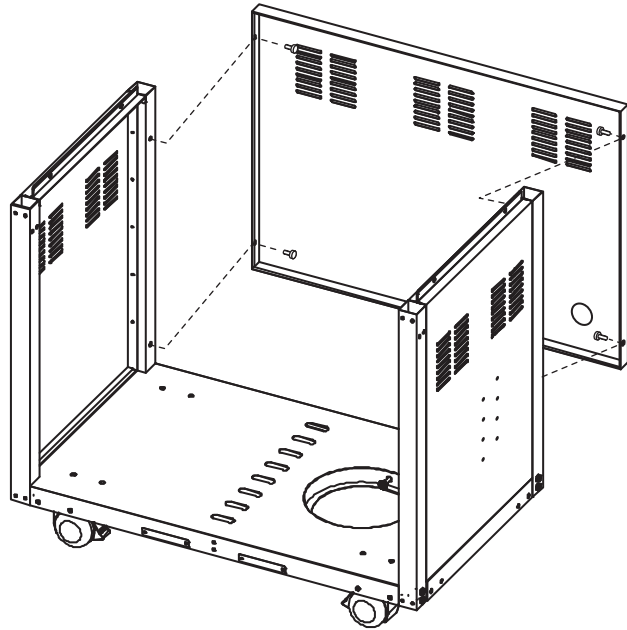
Křížový šroub Phillips s plochou hlavou 1/4" x 1/2"
Počet: 2



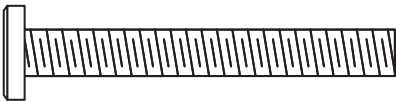
3



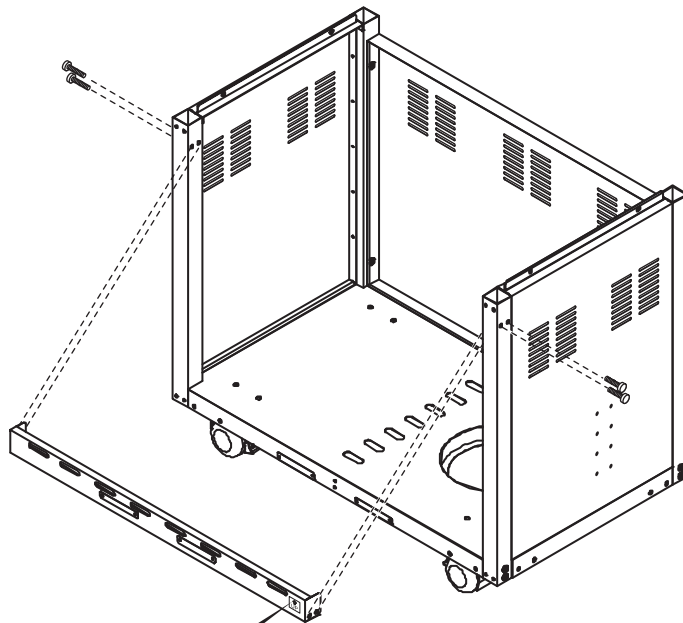
Křížový šroub Phillips s plochou hlavou 1/4" x 1/2"
Počet: 4



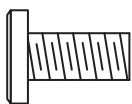
4



Křížový šroub Phillips s plochou hlavou 1/4" x 2"
Počet: 4

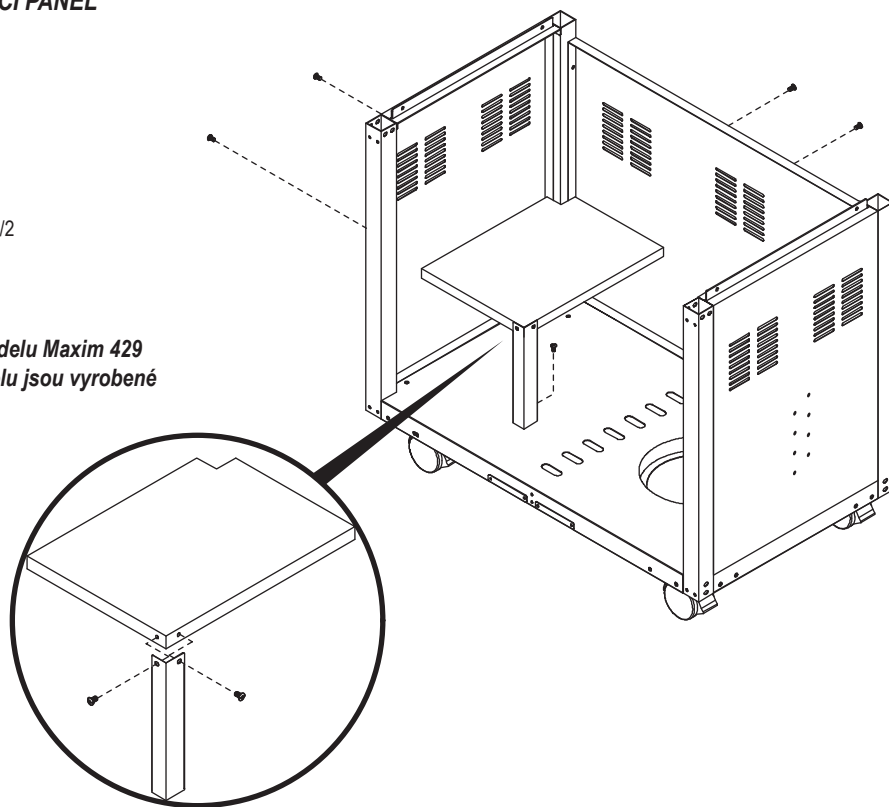


5 **PŘIPEVNĚTE LEVÝ ODDĚLOVACÍ PANEL**
– Pouze pro model Maxim 429B



Křížový šroub Phillips s plochou hlavou 1/4" x 1/2"
Počet: 7

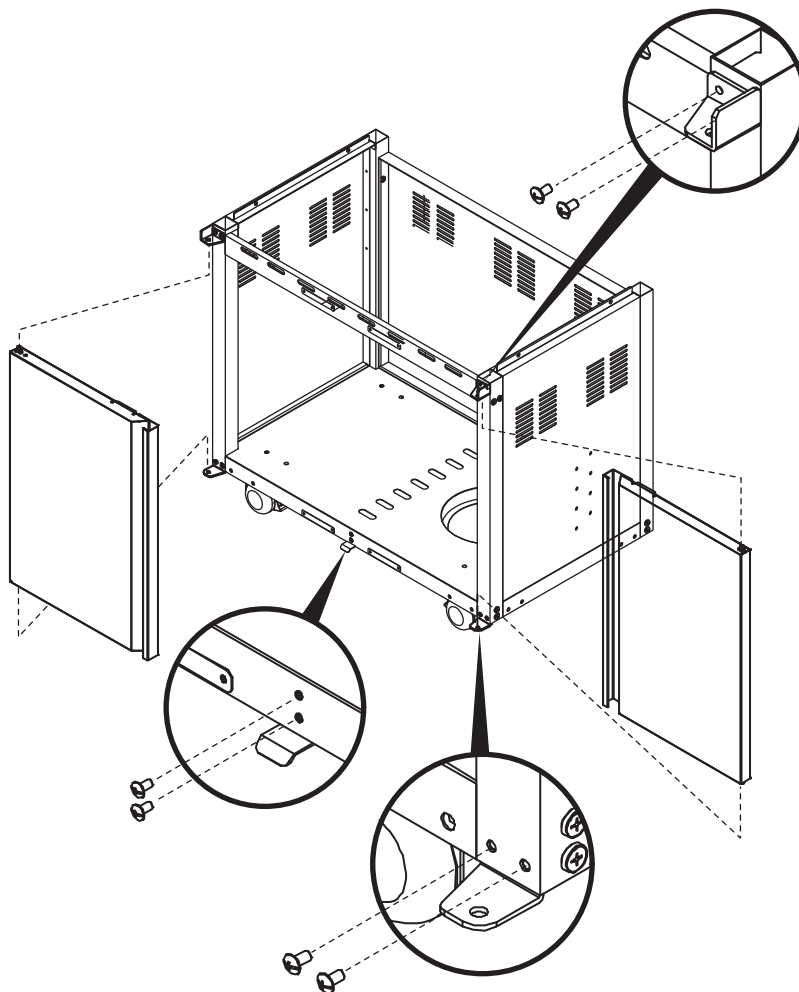
POZNÁMKA: Čtyři šrouby určené u modelu Maxim 429
k připevnění levého oddělovacího panelu jsou vyrobené
z nerezové oceli.



6



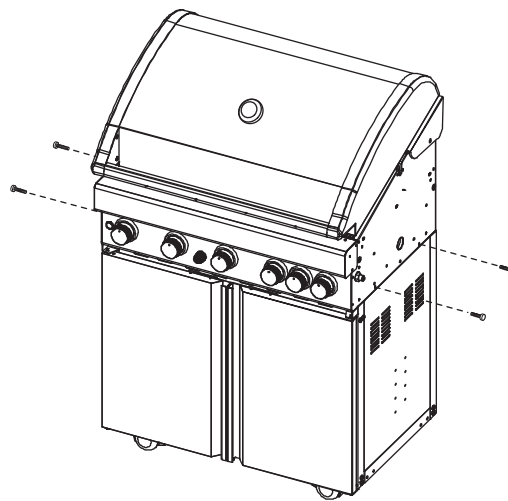
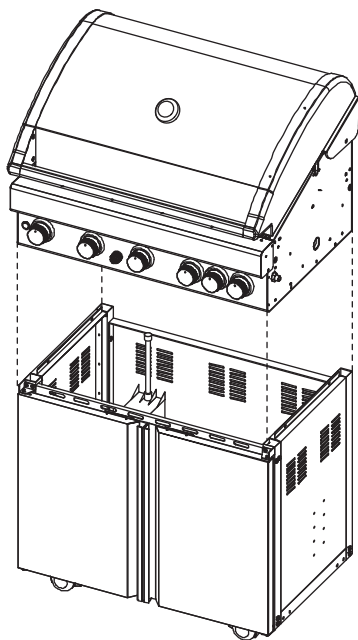
Panty dvířek
Křížový šroub Phillips 3/16" x 3/8"
Počet: 10



7



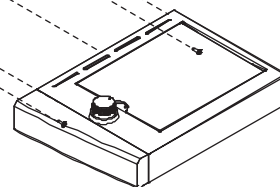
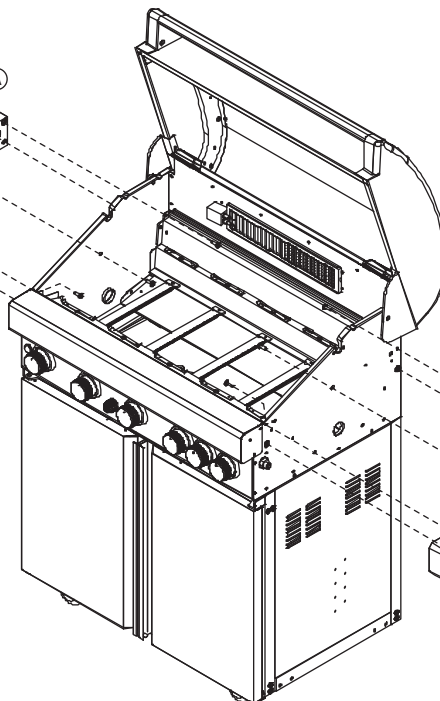
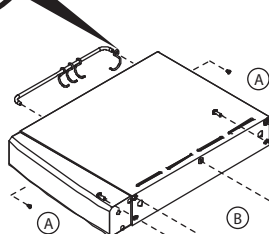
Upevnění těla grilu k vozíku
Křížový šroub Phillips s plochou
hlavou 1/4" x 13/16"
Počet: 4



8

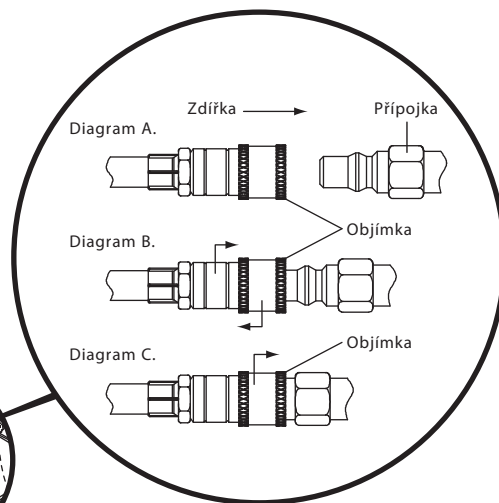
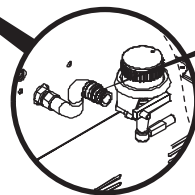
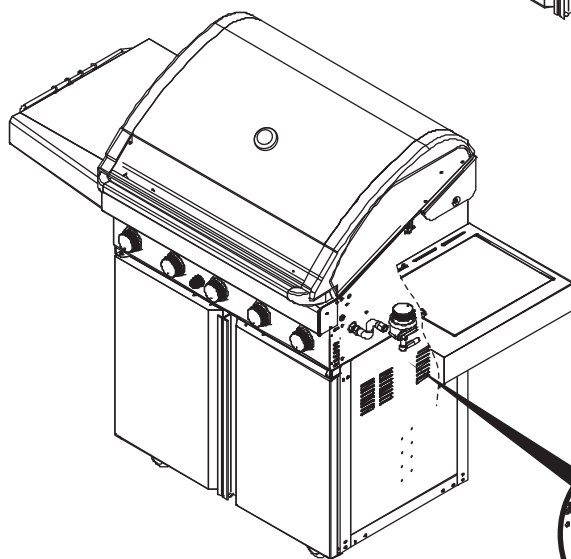


Upevnění držáku náčiní k postranní polici
Křížový šroub Phillips M5 x 8 mm
Počet: 2

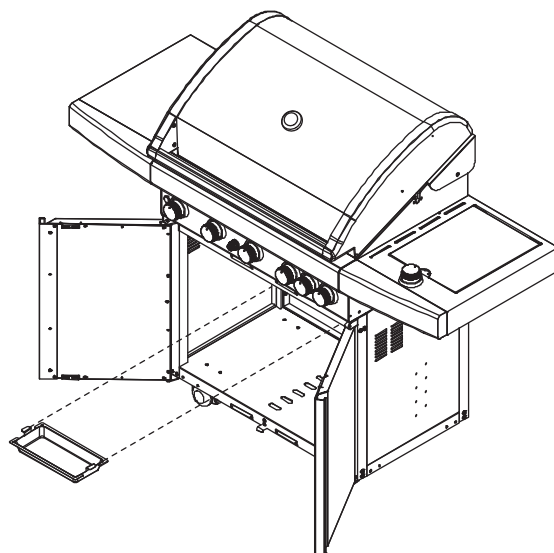
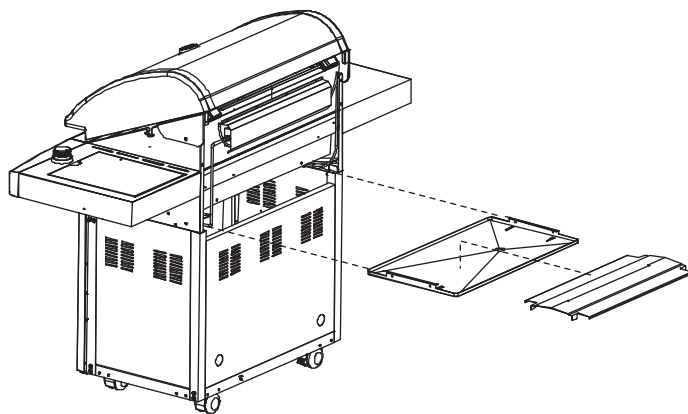


Upevnění postranních polic / postranního hořáku k vlastnímu grilu
Křížový šroub Phillips s plochou hlavou 1/4" x 3/4"
Počet: 10

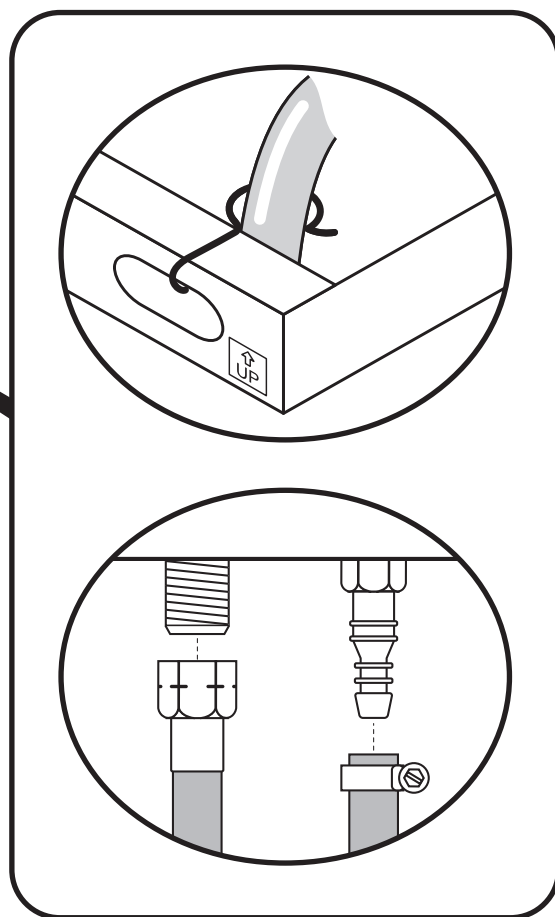
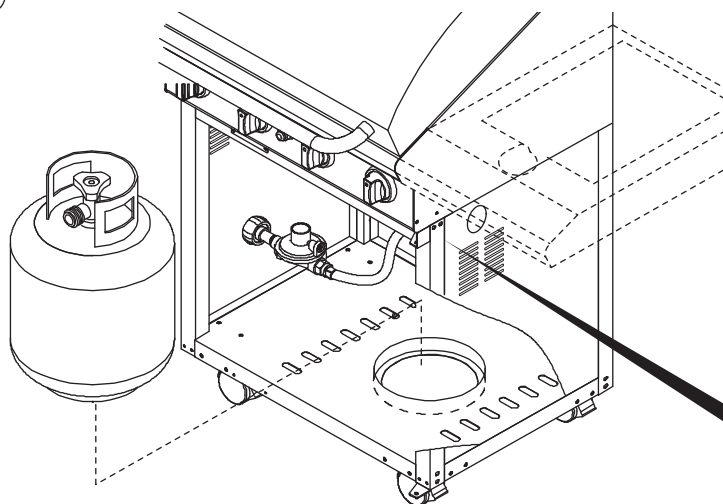
9



10



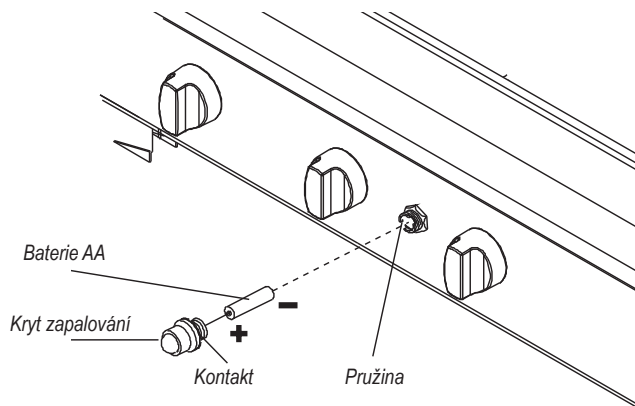
10



UPOZORNĚNÍ

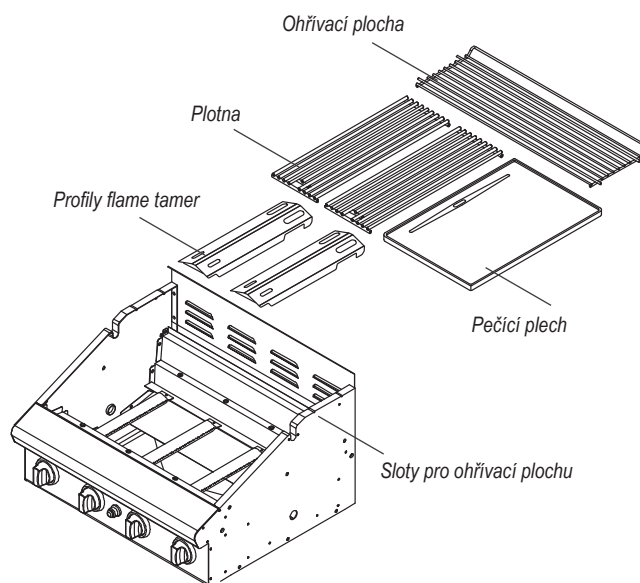
NEZAKRÝVEJTE OTVORY ZAJIŠŤUJÍCÍ VENTILACI A CÍRKULACI VZDUCHU.

ZAPALOVACÍ BATERIE

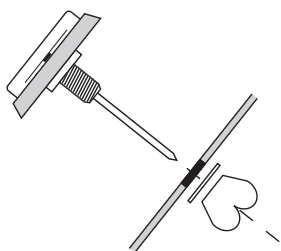


MONTÁŽ GRILOVACÍCH KOMPONENTŮ

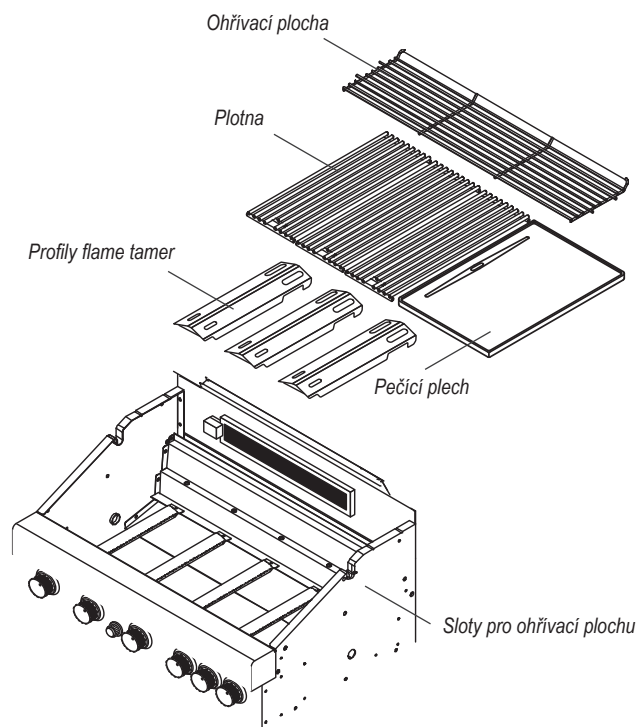
Maxim 423, 425



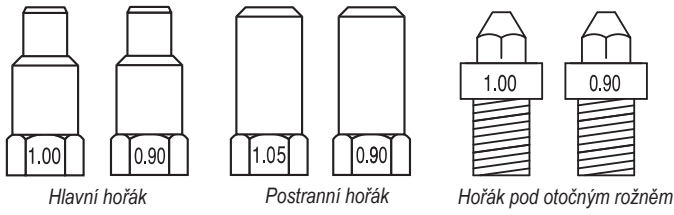
TEPLOMĚR



Maxim 427B, 429B



VSTŘIKOVACÍ TRYSKY



• Hlavní / Otočný rožeň	1.00 mm	- I 3+ (28-30/37)
	0.90 mm	- I 3B/P (30)
• Postranní	1.05 mm	- I 3+ (28-30/37)
	0.90 mm	- I 3B/P (30)
	0.90 mm	- I 3B/P (50)

VÝKON

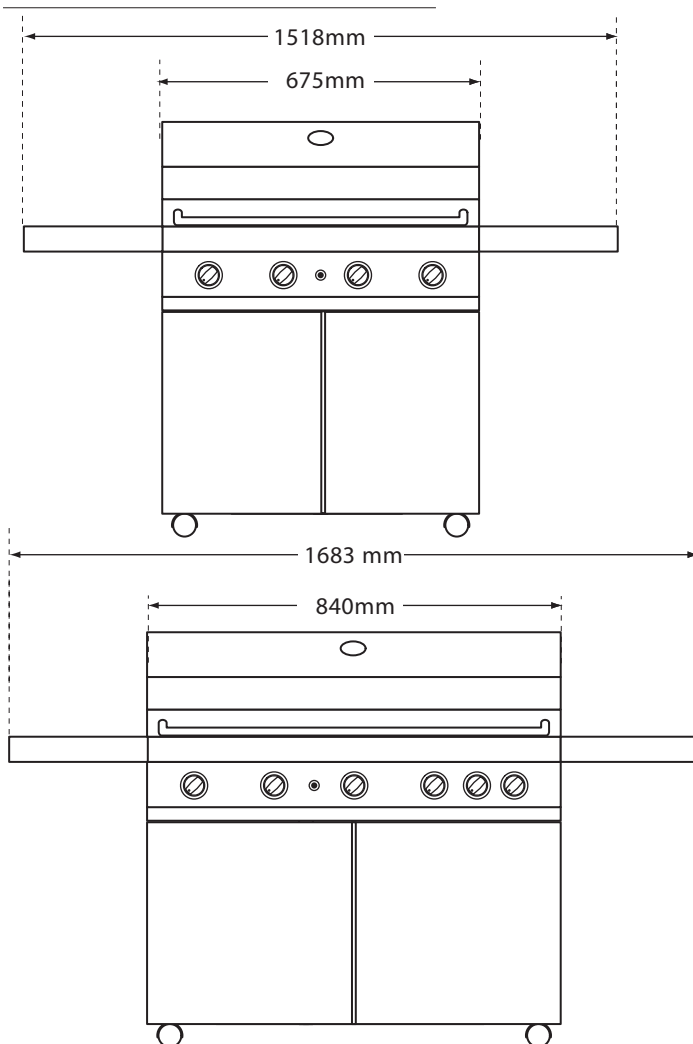
Maxim 423, 425

• Hlavní	17.6 kW	- 1278 gramů / h
• Postranní	4.5 kW	- 327 gramů / h

Maxim 427B, 429B

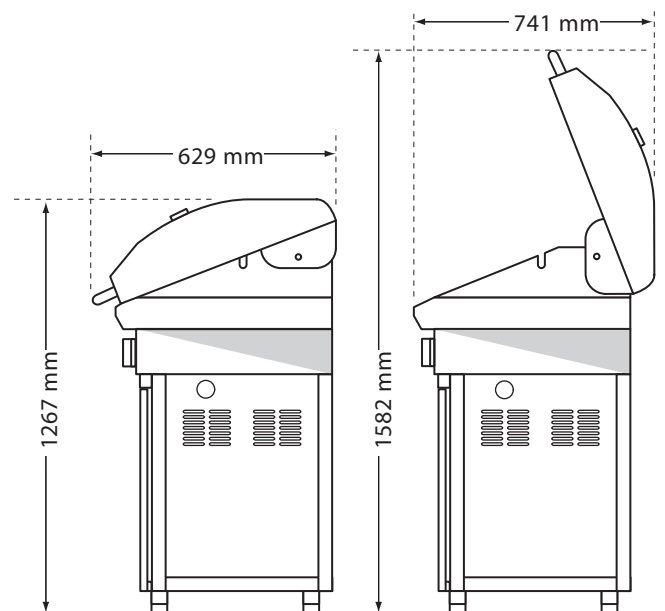
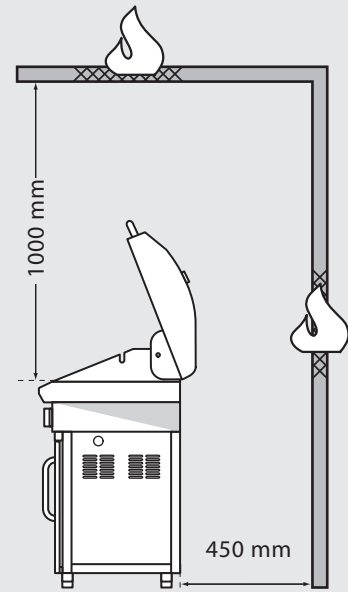
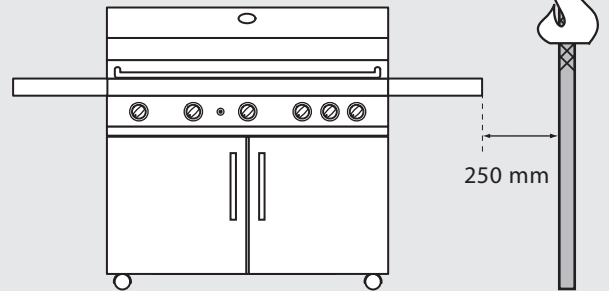
• Hlavní	22.0 kW - 1598 gramů / h
• Postranní	4.5 kW - 327 gramů / h
• Rožeň	4.2 kW - 305 gramů / h

ROZMĚRY

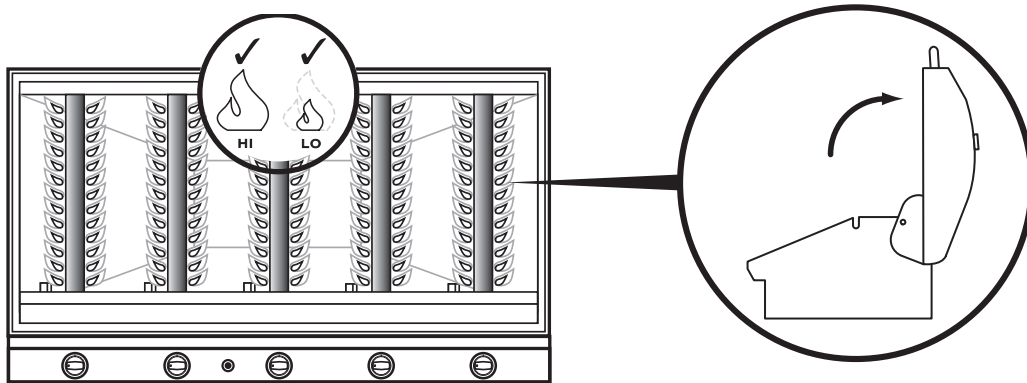
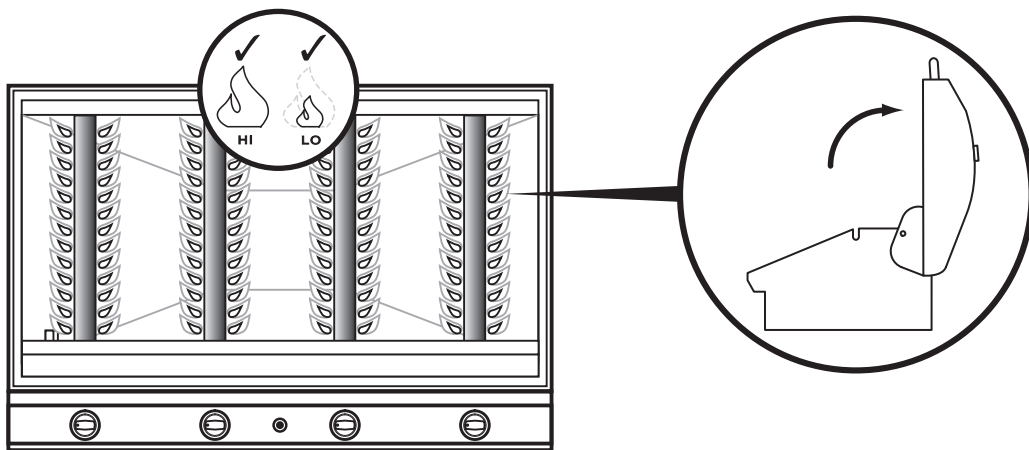


UPOZORNĚNÍ

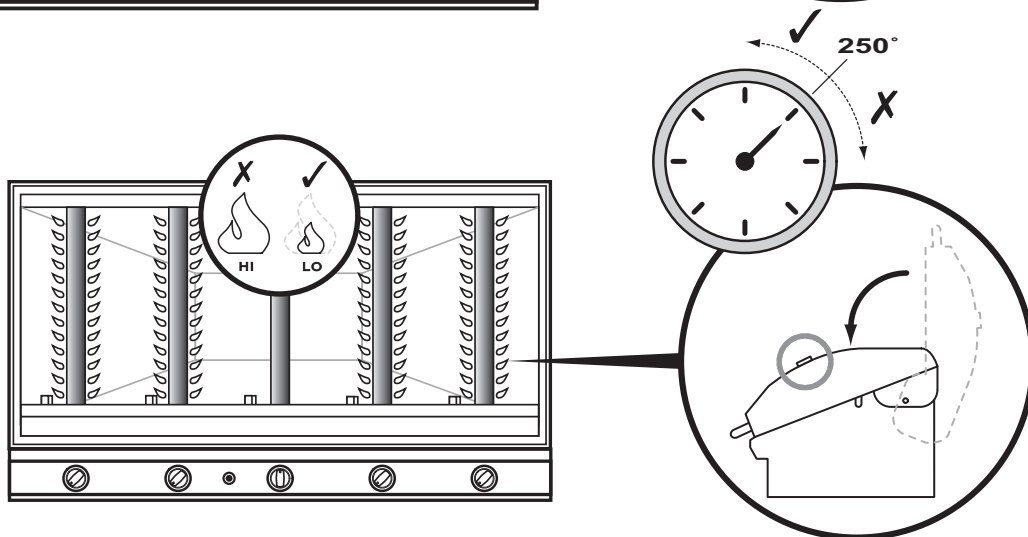
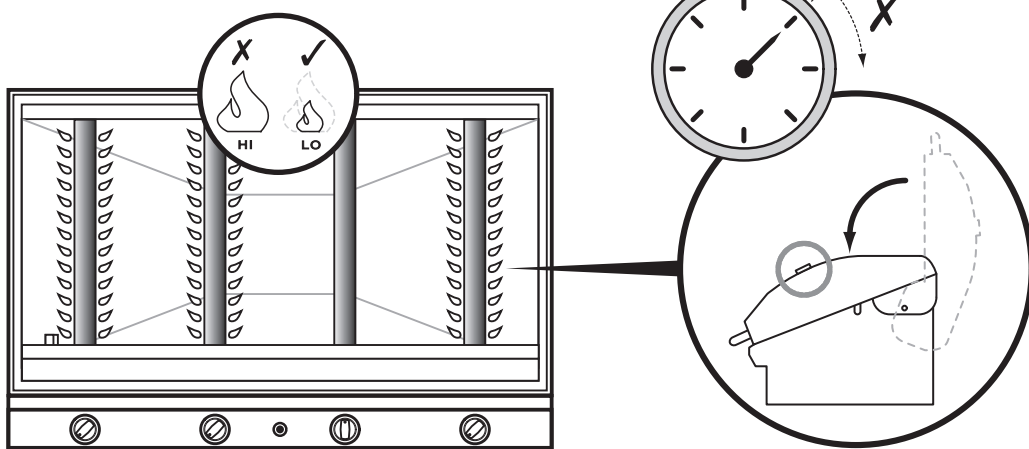
- MINIMÁLNÍ VZDÁLENOST GRILU OD HOŘLAVÝCH MATERIÁLŮ MUSÍ BÝT:
ZEZADU - 450 mm
PO STRANÁCH - 250 mm
SHORA - 1000 mm



GRILOVÁNÍ S OTEVŘENÝM KRYTEM OHNIŠTĚ



GRILOVÁNÍ S UTAVŘENÝM KRYTEM OHNIŠTĚ



grandhall
living style

Chinese Patent No. 960361
German Patent No. 20 2006 012 212.5
Australian Patent No. 2006100635
U.S. Patent Pending

EU Design No. 000840186 (pending)
AU Design No. 20607/2007 (pending)

POZNÁMKA: Specifikace Vašeho grilu se může lišit od zde uvedených informací na základě specifických požadavků místního zastoupení či regionálních potřeb.

Dovozce a velkoobchodní prodejce v ČR

WWC s.r.o.

**Veškeré specifikace mohou být změněny
bez předchozího upozornění.**

Výrobce:

Grand Hall Enterprises Co. Ltd.